



**Индивидуальный предприниматель
Геноров Дмитрий Николаевич**


«Многоквартирный жилой дом поз.б», расположенный по адресу:
Московская область, городской округ Красногорск, вблизи п.Светлые Горы

ПРОЕКТНАЯ ДОКУМЕНТАЦИЯ

Раздел 2. Схема планировочной организации земельного участка

23-413/23-6-ПЗУ

Том 2

Изм.	№док.	Подпись	Дата
2	41-24		12.24

2023 г.



**Индивидуальный предприниматель
Геноров Дмитрий Николаевич**

«Многоквартирный жилой дом поз.б», расположенный по адресу:
Московская область, городской округ Красногорск, вблизи п.Светлые Горы

ПРОЕКТНАЯ ДОКУМЕНТАЦИЯ

Раздел 2. Схема планировочной организации земельного участка

23-413/23-6-ПЗУ

Том 2

Индивидуальный предприниматель

Д.Н. Геноров

Главный инженер проекта

Д.Н. Геноров



Изм.	№ док.	Подпись	Дата
2	41-24		12.24

2023 г.

1	2	3
	9. Обоснование зонирования территории земельного участка, предназначенного для размещения объекта капитального строительства, а также принципиальная схема размещения территориальных зон с указанием сведений о расстояниях до ближайших установленных территориальных зон и мест размещения существующих и проектируемых зданий, строений и сооружений	19
	10. Обоснование схем транспортных коммуникаций, обеспечивающих внешние и внутренние (в том числе межцеховые) грузоперевозки	19
	11. Характеристика и технические показатели транспортных коммуникаций	19
	12. Обоснование схем транспортных коммуникаций, обеспечивающих внешний и внутренний подъезд к объекту капитального строительства	20
	Таблица регистрации изменений	22
23-413/23-6-ПЗУ.Г	Графические материалы	23
	Лист 1. Ситуационный план М 1:2000	24
	Лист 2. Схема планировочной организации земельного участка. М 1:500	25
	Лист 3. План организации рельефа. М 1:500	26
	Лист 4. План земляных масс М 1:500	27
	Лист 5. Сводный план сетей инженерного обеспечения М 1:500	28
	Лист 6. Конструкции покрытий	29

ИПВ.ЛС

Взамен инв.№

Подпись и дата

						23-413/23-6-ПЗУ-С	Лист
Изм.	Кол.уч	Лист	№док.	Подпись	Дата		2

ЗАПИСЬ ГЛАВНОГО ИНЖЕНЕРА ПРОЕКТА

Проектная документация разработана в соответствии с градостроительным планом земельного участка, заданием на проектирование, градостроительным регламентом, документами об использовании земельного участка для строительства, техническими регламентами, в том числе устанавливающими требования по обеспечению безопасной эвакуации людей из зданий, строений, сооружений и безопасного использования прилегающих к ним территорий, с соблюдением технических условий.

Право на проектирование подтверждается выпиской № 745004972480-20231201-1010 от 01.12.2023г. из реестра членов саморегулируемой организации "Челябинское региональное объединение проектировщиков" с регистрационным номером записи в государственном реестре саморегулируемых организаций СРО-П-141-27022010.

Главный инженер проекта
(идентификационный номер в НОПРИЗ
Специалиста П-010111)



Геноров Д.Н.

ИНВ.ЛЧ	Взамен инв.№
	Подпись и дата

Изм.	Кол.уч	Лист	№док.	Подпись	Дата

23-413/23-6-ПЗУ-С

Лист

3

Состав проектной документации

Номер тома	Обозначение	Наименование	Примечание
1	23-413/23-6-ПЗ	Раздел 1 «Пояснительная записка»	
2	23-413/23-6-ПЗУ	Раздел 2 «Схема планировочной организации земельного участка»	
3	23-413/23-6-АР	Раздел 3 «Объемно-планировочные и архитектурные решения»	
4	23-413/23-6-КР	Раздел 4. Часть 1. «Конструктивные решения»	
5	23-413/23-6-КР.Р	Раздел 4. «Конструктивные решения» Часть 2. «Расчет конструкций каркаса»	
6	23-413/23-6-ИОС1	Раздел 5 «Сведения об инженерном оборудовании, о сетях инженерно-технического обеспечения, перечень инженерно-технических мероприятий, содержание технологических решений».	
		Подраздел 1 «Система электроснабжения»	
7	23-413/23-6-ИОС2	Раздел 5. Подраздел 2. «Система водоснабжения»	
8	23-413/23-6-ИОС3	Раздел 5. Подраздел 3 «Система водоотведения»	
9	23-413/23-6-ИОС4	Раздел 5. Подраздел 4 «Отопление, вентиляция и кондиционирование воздуха, тепловые сети»	
10	23-413/23-6-ИОС5	Раздел 5. Подраздел 5 «Сети связи»	
11	23-413/23-6-ПОС	Раздел 7 «Проект организации строительства»	

СОГЛАСОВАНО:

Взамен инв. №

Подпись и дата

Инв. №подл

23-413/23-6-СП

Изм.	Кол.уч.	Лист	№док.	Подпись	Дата
ГИП		Геноров			12.23
Разработ.		Чидакина			12.23
Проверил		Шапошникова			12.23
Н.контр.		Чидакина			12.23

Состав проектной
документации

Стадия	Лист	Листов
П	1	2
ИП Геноров Д.Н. г. Челябинск		

Пояснительная записка

1. Характеристика земельного участка, предоставленного для размещения объекта капитального строительства

Проектная документация разработана для объекта "Многоквартирный дом поз.6", являющегося частью жилого комплекса из шестиэтажных домов, имеющих общую инфраструктуру.

Многоквартирные дома поз.4,5,6 расположены на земельных участках с кадастровыми номерами 50:11:0020218:1229, 1230, 1231, 1232.

Участок строительства проектируемого дома расположен вблизи пос. Светлые Горы, Московской области, городского округа Красногорск. Участок ограничен с юга, с запада, востока и севера - застройкой д. Новое Аристово.

Элементы планировки под благоустройство (парковки, проезды, озеленение и т.д.), предусмотренные в соответствии со «Свидетельством о согласовании архитектурно-градостроительного облика комплекса (группы) многоквартирных жилых домов на территории Московской области, рег.№ АГО-95/2024 от 22.02.2024г.».

Участки благоустройства территории домов поз.4, 5, 6 расположены на участках с кадастровыми номерами 50:11:0020218:1208, :1225, :1227, :1229; :1230, :1231, :1232, :1233, :1239, :1241, :1243, :1244, :1245, :1246, :1247. Общая площадь землеотвода составляет 23316.60 м2.

Категория земель – земли населенных пунктов.

Территория, используемая для благоустройства (с учетом автомобильных проездов, автостоянок) и прокладки инженерных сетей, за границами земельных участков, отведенных для строительства жилых домов, свободна от застройки, расположена в границах участков, находящихся у заказчика по договору аренды.

23-413/23-6-ПЗУ.ПЗ

Изм.	Кол.уч	Лист	№док.	Подпись	Дата
ГИП		Геноров			12.23
Разработ.		Кучина			12.23
Проверил		Чидакина			12.23
Н.контр.		Чидакина			12.23

Пояснительная записка

Стадия	Лист	Листов
1	1	14

ИП Геноров Д.Н.
г. Челябинск

СОГЛАСОВАНО:

Взамен инв.№

Подпись и дата

Инв.№под.

Согласно градостроительным планам земельных участков, объекты, включенные в единый государственный реестр объектов культурного наследия на территории проектирования, отсутствуют.

Рельеф участка нарушен деятельностью человека. Поверхностный сток обеспечен. Абсолютные отметки рельефа колеблются в пределах 188.81 - 189.92.

Зеленые насаждения, имеющие возможность сохраниться, на участке отсутствуют.

В соответствии с результатами инженерно-геологических изысканий (технический отчет 4720-ИГИ, выполненный ЗАО "Центр-Инвест" в 2023г.) площадка строительства сложена следующими грунтами:

Слой №1 - Почвенно-растительный слой.

Подлежит срезке для использования в целях восстановления (рекультивации) нарушенных земель. Мощность слоя 0,3м;

Слой №1а –Насыпной грунт: суглинок мягкопластичный, суглинок тугопластичный, песок разнозернистый, с включением строительного мусора до 5% (tIV). Грунт несележавшийся. Мощность слоя 0,3-0,9м;

ИГЭ №2 – Суглинок тугопластичный, тяжелый, с прослоями суглинка полутвердого, с включением дресвы до 5% (prIII). Грунт непросадочный, ненабухающий, среднедеформируемый. Мощность слоя 0,3-2,0м;

ИГЭ №3 – Песок средней крупности, средней плотности, неоднородный, малой степени водонасыщения, глинистый, с включением дресвы и щебня до 10% (f,lgIIms). Мощность слоя 1,0-3,9м;

ИГЭ №3а – Песок средней крупности, средней плотности, неоднородный, водонасыщенный, с включением дресвы и щебня до 10% (f,lgIIms). Мощность слоя 0,4-3,2м.

ИГЭ №4 – Суглинок тугопластичный, тяжелый, с включением дресвы и щебня до 10% (f,lgIIms). Грунт непросадочный, ненабухающий, среднедеформируемый. Мощность слоя 1,8-5,4м;

Инв.№ подп.	Подпись и дата	Взамен инв.№	23-413/23-6-ПЗУ.ПЗ						Лист
									2
Изм.	Кол.уч	Лист	№док.	Подпись	Дата				

ИГЭ №5 – Песок мелкий, средней плотности, однородный, водонасыщенный, с включением дресвы до 10% (lgIIms). Мощность слоя 0,8-2,5м;

ИГЭ №6 – Суглинок полутвердый, легкий, с прослоями суглинка тугопластичного, с включением дресвы и щебня до 15% (gIIms). Грунт непросадочный, ненабухающий, среднедеформируемый. Вскрытая мощность слоя 0,9-4,5м.

Нормативная глубина сезонного промерзания по СП 131.13330.2012 и "Пособию по проектированию оснований зданий и сооружений (к СНиП 2.02.01-83*)" составляет для:

- суглинков (в т.ч. насыпной грунт) – 108см;
- песков средней крупности, крупных и гравелистых – 141см.

На основании ГОСТ 25100-2020, таб. Б.24 и п. 2.137 «Пособия по проектированию оснований зданий и сооружений (к СНиП 2.02.01-83*)» по степени морозной пучинистости грунты в зоне сезонного промерзания характеризуются как:

- насыпной грунт – сильнопучинистый (степень пучинистости $\epsilon_{fn} > 0,07$).

Суглинки тугопластичные – среднепучинистые (степень пучинистости 3,5-7,0%);

Пески средней крупности – непучинистые (степень пучинистости $< 1,0\%$).

Смешанный водоносный горизонт в период изысканий (апрель 2023г.) вскрыт всеми выработками с глубин 4,20-5,00м (абсолютные отметки 183,74-185,36м)

Климат района умеренно-континентальный и, согласно СП 131.13330.2012 характеризуется следующими основными показателями:

- средняя годовая температура воздуха - плюс 5.4°C;
- абсолютный минимум - минус 43°C;
- абсолютный максимум - плюс 38°C;
- количество осадков за год - 690 мм.

Инд.№ подп.	Подпись и дата	Взамен инв.№							Лист
			23-413/23-6-ПЗУ.ПЗ						
Изм.	Кол.уч	Лист	№док.	Подпись	Дата				

Преобладающее направление ветра:

- зимой (январь) - западное;
- летом (июль) - западное.

Средняя годовая скорость ветра 0-2.00 м/сек.

Проект жилой застройки выполнен на основании:

- задания на проектирование, выданного заказчиком;
- №384-ФЗ «Технический регламент о безопасности зданий и сооружений»;
- №123-ФЗ «Технический регламент о требованиях пожарной безопасности»;
- СП 118.13330.2022 «Общественные здания»;
- СП 51.13330.2011 «Защита от шума»;
- СП 52.13330.2016 «Естественное и искусственное освещение»;
- СП 59.13330.2020 «Доступность зданий и сооружений для маломобильных групп населения»;
- СП 131.13330.2020 «Строительная климатология»;
- СП 1.13130.2020 «Системы противопожарной защиты. Эвакуационные пути и выходы»;
- СП 4.13130.2013 «Ограничение распространения пожара на объектах защиты. Требования к объемно-планировочным конструктивным решениям»;
- СП 42.13330.2016 «Градостроительство. Планировка и застройка городских и сельских поселений».
- Постановление Правительства Московской области от 17.08 2015 г. №713/30 В ред. (в ред. от 31.10.2023) .
- СП 54.13330.2022 «Здания жилые многоквартирные».

2. Сведения о наличии зон с особыми условиями использования территорий в пределах границ земельного участка

Земельный участок расположен в территориальной зоне: Ж-1-5-специализированная зона многоквартирной жилой застройки.

Инв.№ подп.	Подпись и дата	Взамен инв.№							Лист
			23-413/23-6-ПЗУ.ПЗ						
Изм.	Кол.уч	Лист	№док.	Подпись	Дата				

Специализированная зона многоквартирной жилой застройки Ж-1-5 установлена для обеспечения условий формирования жилых районов из многоквартирных жилых домов.

Градостроительный регламент территориальной зоны должен применяться в части, не противоречащей утвержденным режимам зон охраны объектов культурного наследия.

Градостроительный регламент территориальной зоны должен применяться с учетом требований СП 2.1.4.2625-10 "Зоны санитарной охраны источников питьевого водоснабжения г. Москвы" (утв. постановлением Главного государственного санитарного врача РФ от 30.04.2010 № 45), Решением Исполкома московского городского и областного советов народных депутатов от 17.04 1980 г. № 500-1143 "Об утверждении проекта установления красных линий границ зон санитарной охраны источников водоснабжения г. Москвы в границах ЛПЗП", Картой ЗОУИТ в части ЗСО.

Расположение земельного участка в зоне санитарной охраны источников питьевого водоснабжения подлежит уточнению с учетом нормативных правовых актов по установлению зон санитарной охраны источников питьевого водоснабжения. Ограничения использования земельного участка в границах зон санитарной охраны источников питьевого водоснабжения определены нормативными правовыми актами по установлению зон санитарной охраны источников питьевого водоснабжения.

Земельный участок полностью расположен в приаэродромной территории аэродрома Москва (Шереметьево) - подзона 3, сектор 3.1.3 В секторе 3.1 запрещается размещение объектов, предельная абсолютная высота которых определяется в соответствии с ФАП-262 и равна 342 м.

Земельный участок полностью расположен в приаэродромной территории аэродрома Москва (Шереметьево) - подзона 6. В пределах шестой подзоны приаэродромной территории запрещается размещение объектов размещения отходов, захоронения, хранения, обезвреживания таких отходов

Инв.№ подп.	Подпись и дата	Взамен инв.№							Лист
			23-413/23-6-ПЗУ.ПЗ						
Изм.	Кол.уч	Лист	№доку.	Подпись	Дата				

(скотомогильников, мусоросжигательных и мусороперерабатывающих заводов, полигонов по захоронению и сортировке бытового мусора и отходов).

Земельный участок расположен в границах полос воздушных подходов аэродрома Москва (Шереметьево). Использование земельных участков в целях строительства, реконструкции объектов капитального строительства осуществляется при наличии санитарно-эпидемиологического заключения федерального органа исполнительной власти, осуществляющего федеральный государственный санитарно-эпидемиологический надзор, в соответствии с требованиями действующего законодательства.

3. Обоснование границ санитарно-защитных зон объектов капитального строительства в пределах границ земельного участка – а случае необходимости определения указанных зон в соответствии с законодательством Российской Федерации

Проектной документацией предусмотрено размещение жилого дома в соответствии с требованиями СанПиН 2.2.1/2.1.1.1200-03 (изменение 3) «Санитарно-защитные зоны и санитарная классификация предприятий, сооружений и иных объектов». Расстояние от жилого дома до ранее запроектированного надземного гаража, не менее санитарно-защитной зоны гаража 50 метров.

Проектируемые парковочные места для постоянного хранения автомобилей, расположены на расстоянии от жилого дома в соответствии с требованиями т.7.1.1 СанПиН 2.2.1/2.1.1.1200-03 (изменения 1,2,3,4). Парковочные места для временного хранения не нормируются.

Проектируемый жилой дом не нарушает условий инсоляции проектируемой и существующей застройки.

Проектируемые площадки для мусоросборников предусмотрены с южной стороны на расстоянии не менее 20 м.

Интв.№ подп.	Взамен интв.№					Лист 6
	Подпись и дата					
Изм.	Кол.уч	Лист	№док.	Подпись	Дата	23-413/23-6-ПЗУ.ПЗ

4. Обоснование и описание планировочной организации земельного участка в соответствии с градостроительным и техническим регламентами либо документами об использовании земельного участка (если на земельный участок не распространяется действие градостроительного регламента или в отношении его не устанавливается градостроительный регламент)

Планировочная организация участка строительства жилых домов разработана в соответствии с выданными техническими условиями, требованиями действующих регламентов, стандартов, сводов правил СП 42.13330.2016 (изменения 1,2,3) «Градостроительство. Планировка и застройка городских и сельских поселений», СП 4.13130.2013 «Ограничения распространения пожара на объектах защиты» и других документов, содержащих установленные требования.

В соответствии с градостроительным планом земельных участков жилой дом расположен в месте допустимого размещения объектов капитального строительства.

Проектными решениями на участке предусмотрено размещение 6-этажного жилого дома.

В соответствие с п. 8.1 СП 4.13130.2013 возможность обеспечения деятельности пожарных подразделений на объекте защиты в части устройства пожарных проездов, подъездов и обеспечения доступа пожарных для проведения пожарно-спасательных мероприятий подтверждается в документах предварительного планирования действий по тушению пожаров и проведению аварийно-спасательных работ, разработанных в установленном порядке.

Конструкция дорожной одежды проездов принята с расчетом на нагрузку от пожарного автомобиля и в соответствии с табл.8.9 СП 34.13330.2021.

Площадь, отведенной территории для строительства группы домов, по градостроительному плану (кад.номера 50:11:0020218:1229, 1230, 1231, 1232) составляет 12482.00 м².

Площадь благоустройства по проекту в соответствии с АГО - 1,95124 га.

Взамен инв.№
Подпись и дата
Инв.№ подп.

						23-413/23-6-ПЗУ.ПЗ	Лист
Изм.	Кол.уч	Лист	№док.	Подпись	Дата		7

Площадки ТБО расположены с южной стороны проектируемых участков и находятся за границами землеотвода.

Основные подъезды к зданию предусмотрены с южной стороны, с ранее запроектированного местного проезда с выездом на Пятницкое шоссе.

5. Техничко-экономические показатели земельного участка, предоставленного для размещения объекта капитального строительства

Таблица 1

Наименование	Количество	
	В границах благоустройства по АГО	В границах благоустройства Поз.6
Площадь участка землеотвода (кад.номера 50:11:0020218:1229, 1230, 1231, 1232) , м ²	23316.60	12482,00
Площадь участка в условных границах благоустройства, м ²	19512,40	2798.50
Площадь застройки, м ²	2604.30	892.50
Площадь покрытий, м ²	11907,10	910.00
Площадь озеленения, м ²	5001,00	996.00
Процент застройки, %	-	31,90
Процент озеленения, %	-	35,59

6. Обоснование решений по инженерной подготовке территории, в том числе решений по инженерной защите территории и объектов капитального строительства от последствий опасных геологических процессов, паводковых, поверхностных и грунтовых вод

Решениями по подготовке территории является снятие почвенно-растительного слоя грунта, за исключением участков с нарушенным рельефом и занятыми навалами грунта и снятие пучинистого насыпного грунта на толщину рабочего слоя.

Взамен инв.№

Подпись и дата

Инв.№ подп.

Изм.	Кол.уч	Лист	№док.	Подпись	Дата

23-413/23-6-ПЗУ.ПЗ

Лист

8

Отвод атмосферных и талых вод с участка строительства осуществляется открытым способом за счет уклона проектного рельефа, по лоткам проектируемых проездов со сбросом в проектируемую ливневую канализацию.

7. Описание организации рельефа вертикальной планировкой

Существующий рельеф участка проектирования спокойный.

Абсолютные отметки рельефа колеблются в пределах от 188.81 - 189.92м.

Вертикальная планировка в границах благоустройства решена методом проектных горизонталей. Проектируемый проезд имеют уклон 4-15 промилле, что соответствует требованиям п.11.5 СП 42.13330.2016.

План организации рельефа на участке строительства разработан с учетом планового и высотного положения существующих проездов с максимальным приближением к существующему рельефу, оптимальной высотной привязки здания. Уклон планируемой территории принят в соответствии с уклоном проездов. Принятое проектное решения позволяет минимизировать объемы земляных работ. Абсолютная отметка пола первого этажа жилого дома поз.6 принята 190.00.

Запроектированная максимальная высота насыпи 1.14м, глубина выемки – 1.10м. По плану земляных масс недостаток пригодного грунта на три дома составляет 325 м³. Недостаток плодородного грунта составляет 272 м³. Отвоз непригодного пучинистого грунта составляет 3368 м³.

Планировку территории подсыпкой выполнять пылевато-глинистыми грунтами (супеси, суглинки, глины) с консистенцией не более 0,5 с послойным уплотнением ($h_{сл}$ – не более 0,3 м, коэффициент уплотнения 0,94). Допустимо использование песчано-гравийной смеси или щебня. В пределах рабочего слоя (1.00 м от поверхности покрытия) отсыпку вести непучинистым или слабопучинистым грунтом (коэффициент уплотнения 0.95-0.98).

Интв.№ подп.	Подпись и дата	Взамен интв.№							Лист
			23-413/23-6-ПЗУ.ПЗ						
Изм.	Кол.уч	Лист	№док.	Подпись	Дата				

Отвод поверхностных вод от зданий производится по спланированной под проектные уклоны поверхности с дальнейшим сбросом в проектируемую ливневую канализацию.

8. Описание решений по благоустройству территории

По проекту благоустройство участка включает в себя строительство тротуаров, устройство функциональных площадок для организации досуга жителей домов.

Предусмотрено устройство:

- площадок для игр детей;
- площадок для занятий физкультурой;
- площадки для тихого отдыха взрослых.

Запроектированы также площадки для мусоросборников.

Все площадки находятся на расстоянии от домов в соответствии с требованиями п.7.5 СП 42.13330.2016, и оборудуются соответствующими малыми архитектурными формами.

Разработанное благоустройство территории проектируемого объекта соответствует требованиям к архитектурно-градостроительному облику объектов капитального строительства на земельных участках, полностью или частично расположенных в границах территорий КРТ.

Игровое оборудование, инвентарь, покрытия игровых площадок участков безопасны для использования и соответствуют требованию ГОСТ Р 52169-2012, ГОСТ 52301-2013.

Расчет площадок и озеленения (на группу домов из 3-х поз.)

Количество жителей в трех жилых домах - 288 человек.

Требуемая площадь озелененных территорий с учетом площадок для отдыха, игр детей, пешеходных дорожек 4.40 м² в границах квартала (Постановление Правительства Московской области от 17.08.2015 № 713/30

Инв.№ подп.	Подпись и дата	Взамен инв.№							Лист
			23-413/23-6-ПЗУ.ПЗ						
Изм.	Кол.уч	Лист	№док.	Подпись	Дата				

"Об утверждении нормативов градостроительного проектирования Московской области" (в ред. от 31.10.2023):

$$288 \times 4.40 = 1267.20 \text{ м}^2$$

Требуемая площадь озелененных территорий согласно (абзац 1, п. 7.4 СП42.13330.2016) не менее 25% площади отведенного земельного участка.

$$12482 \text{ м}^2 \times 25 \% = 3120.50 \text{ м}^2$$

Требуемая площадь озеленения (зеленые насаждения и иной растительный покров) не менее 70 % площади озелененной территории (п.3.23 СП42.13330.2016):

$$3120.50 \times 70 \% = 2184.35 \text{ м}^2$$

В границах земельного участка проектируемого сооружения площадью - 12482.00 м² (кад.номер - 50:11:0020208:1229,1230,1231,1232) и территории прилегающей к домам проектом предусмотрено:

-площадь озеленения (зеленые насаждения и иной растительный покров) – 5001.00 м²

-площадь озелененной территории (с учетом площадок для отдыха, игр детей, пешеходных дорожек) – 6134.90 м².

Расчет площадок отдыха.

В соответствии с Законом Московской области № 191/2014-03 "О благоустройстве в Московской области" площадки для игр детей на территориях жилого назначения проектируются из расчета 0.5-0.7 кв.м на 1 жителя:

$$288 \times 0.5 = 144.00 \text{ м}^2$$

Проектом предусмотрено 252.60 м².

Площадки отдыха проектируют из расчета 0.1-0.2 кв.м. на жителя:

$$288 \times 0.10 = 28.80 \text{ м}^2$$

Проектом предусмотрено 36.40 м².

В соответствии с п. 2 ст.14 закона Московской области № 191/2014-03 "О благоустройстве в Московской области" спортивные площадки для детей

Инв.№ подп.	Подпись и дата	Взамен инв.№							Лист
			23-413/23-6-ПЗУ.ПЗ						
Изм.	Кол.уч	Лист	№док.	Подпись	Дата				

Проектируемое озеленение представлено в виде газона, деревьев и кустарников. Для озеленения применяется ассортимент посадочного материала, хорошо приспособленного к местным условиям и обладающего высокими оздоровительными, эстетическими и эксплуатационными качествами.

9. Обоснование зонирования территории земельного участка, предназначенного для размещения объекта капитального строительства, а также принципиальная схема размещения территориальных зон с указанием сведений о расстояниях до ближайших установленных территориальных зон и мест размещения существующих и проектируемых зданий, строений и сооружений

В данном проекте не предусматриваются.

10. Обоснование схем транспортных коммуникаций, обеспечивающих внешние и внутренние (в том числе межцеховые) грузоперевозки

В данном проекте не предусматриваются.

11. Характеристика и технические показатели транспортных коммуникаций

В данном проекте не предусматриваются.

12. Обоснование схем транспортных коммуникаций, обеспечивающих внешний и внутренний подъезд к объекту капитального строительства

Схема транспортных коммуникаций, разработанная в проектной документации, обеспечивает технические и противопожарные требования. Обслуживание проектируемого здания пожарной техникой предусматривается

Изм.	Кол.уч	Лист	№док.	Подпись	Дата

Изм.	Кол.уч	Лист	№док.	Подпись	Дата	23-413/23-6-ПЗУ.ПЗ	Лист
							13

Интв.№ подп.	Подпись и дата	Взамен интв.№

с проектируемого проезда. Расстояние от бортового камня до стены здания запроектировано не менее 5 и 8 метров в соответствии с п.8.8 СП 4.13330.2013. Конструкции покрытия проездов, предназначенных для проезда пожарных машин, рассчитаны на нагрузку от пожарной машины в соответствии п.8.9 СП 4.13330.2013.

Подъезд к площадке жилого дома осуществляется с южной стороны, по проектируемым асфальтированным проездам.

Для обеспечения удобного прохода пешеходов предусмотрены пешеходные маршруты по территории во всех направлениях.

Для размещения автотранспорта жителей домов на территории земельного участка предусмотрены автостоянки.

Расчет парковочных мест (на три дома)

1. Жилая часть зданий (расчет по нормативам СП 42.13330)

В соответствии с п.5.10, 5.12 Постановления Правительства Московской области №713/30 от 17.08.2015 г. (с изм. от 22.12.2020) автомобилизация населения составляет 420 легковых автомобилей на 1000 человек. Не менее 90% расчетного числа индивидуальных легковых автомобилей размещается при пешеходной доступности не более 800 м.

$$420/1000 \times 288 \text{ чел.} \times 0.9 = 109 \text{ м/мест (90\%) (ПХ)}$$

2. Расчет мест временного хранения автомобилей

Количество м/мест автомобилей для временного хранения определяется в соответствии с п.11.3 СП 42.13330 и п.5.12 Постановления Правительства Московской области №713/30 от 17.08.2015 г. из расчета не менее 25% от уровня автомобилизации в границах жилого района. Требуемое количество парковочных мест временного хранения 31 м/место.

Требуемое количество приобъектных парковочных мест для магазинов товаров эпизодического спроса – 10 м/мест.

Выводы:

Требуется:

Инв.№ подп.	Взамен инв.№					Лист
	Подпись и дата					
Изм.	Кол.уч	Лист	№док.	Подпись	Дата	14

- для жителей домов **109** м/мест постоянного хранения;
- для жителей домов **31** м/мест временного хранения;
- приобъектные машиноместа – **10** м/м

Общее требуемое количество парковочных мест составляет **150** м/мест.

Проектом предусмотрено общее количество парковок вблизи домов - **80** м/мест (из них 31 м/место для временного хранения, 39 м/мест для постоянного хранения, 10 м/мест приобъектных парковок), в т.ч. 5 м/мест – для автомобилей МГН, из них 3 м/места для МГН группы М4, а также в т.ч. 8 м/мест для электромобилей, оборудованные быстрым зарядным устройством в кол-ве 1 шт, медленными зарядными устройствами в кол-ве 7 шт. 70 машиномест планируется разместить в планируемом подземном паркинге поз.37 на 200 м/мест (по отдельному проекту). Реализация и ввод в эксплуатацию подземного паркинга поз.37 планируется одновременно с вводом в эксплуатацию группы жилых многоквартирных домов поз.12, 13, 15, 17, 4, 5, 6.

Удаленность от проектируемого участка не более 500м.

Инв.№ подп.	Взамен инв.№				
	Подпись и дата				
Изм.	Кол.уч	Лист	№док.	Подпись	Дата
23-413/23-6-ПЗУ.ПЗ					Лист
					15

Таблица регистрации изменений

№ изм	Номера листов (страниц)				Всего листов (страниц) в док.	Номер док.	Подпись	Дата
	Измененных	Замененных	Новых	Аннулированных				
2	ПЗУ.ПЗ 5 (11)	ПЗУ.Г 1,2,3,5 (24,25,26,28)	-	-	5	41-24		12.24

Индв.№ подп.	Взамен инв.№
--------------	--------------

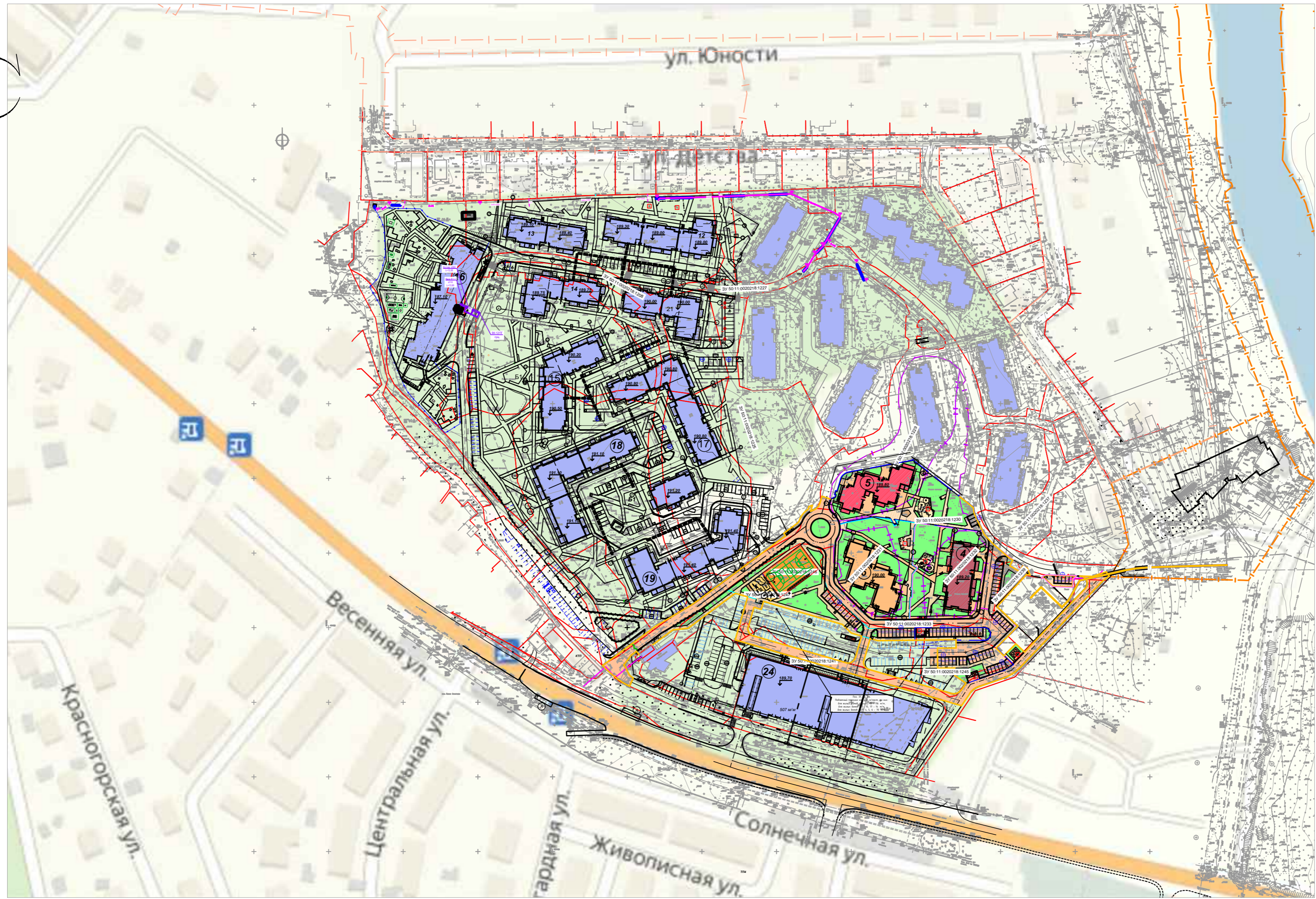
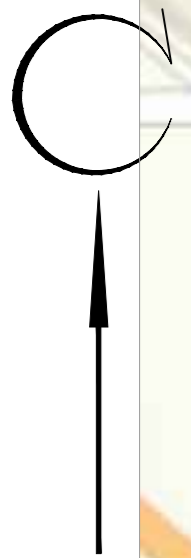
Изм.	Кол.уч	Лист	№док.	Подпись	Дата
------	--------	------	-------	---------	------







23-413/23-6-ПЗУ.ПЗ

Лист 16

ГРАФИЧЕСКИЕ МАТЕРИАЛЫ

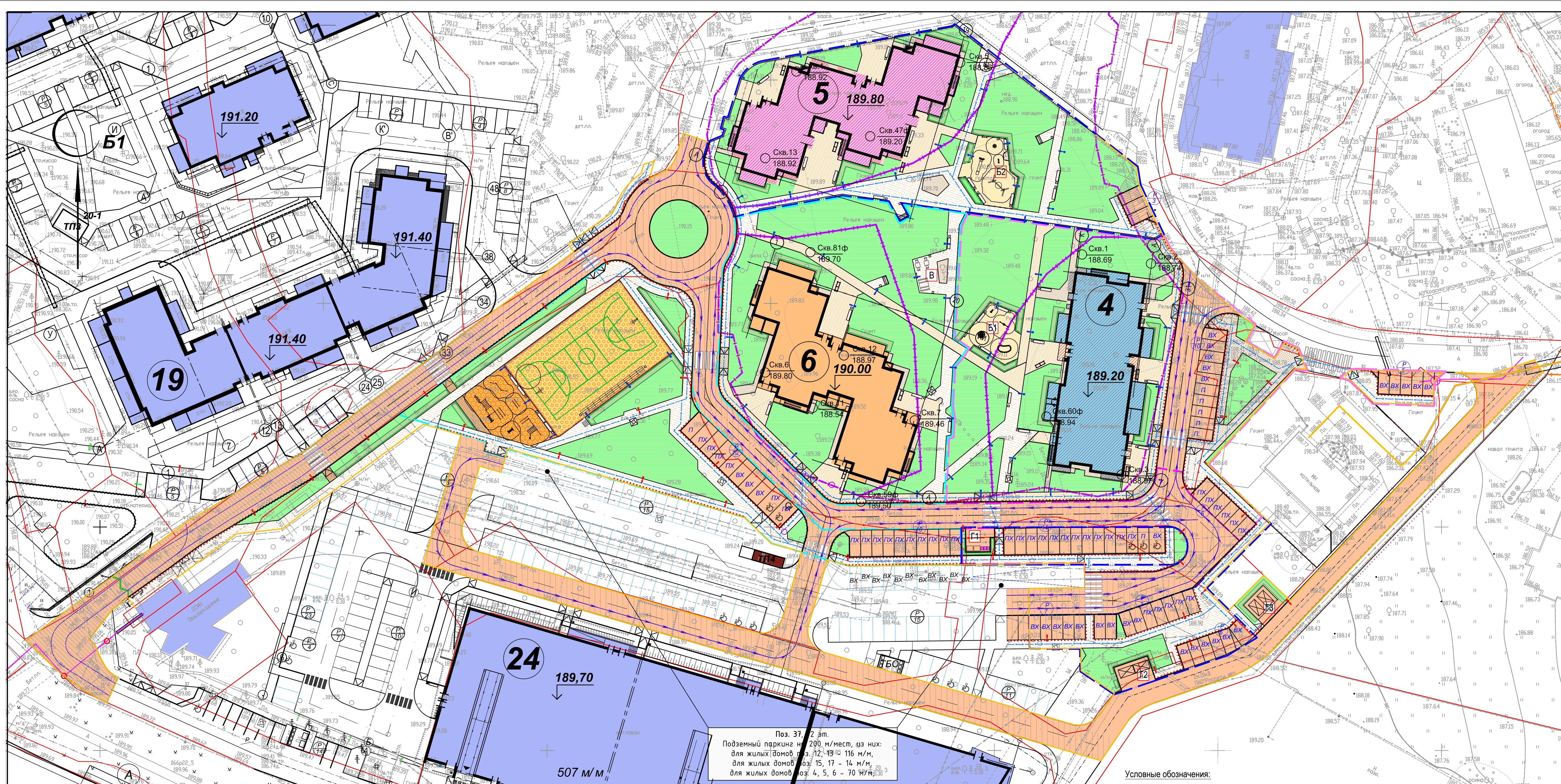
Инв.№ подп.	Подпись и дата	Взамен инв.№					23-413/23-6-ПЗУ.ПЗ	Лист
Изм.	Кол.уч	Лист	№док.	Подпись	Дата	17		



-  Граница участка землеотвода
-  Граница участка благоустройства в соответствии с АГО
-  Ранее запроектированные сооружения
-  Проектируемое сооружение поз.4 (выполняется отдельным проектом шифр 23-411/23-4-ПЗУ)
-  Проектируемое сооружение поз.5 (выполняется отдельным проектом шифр 23-412/23-5-ПЗУ)
-  Проектируемое сооружение поз.6

Согласовано
Взам.инв.№
Подп. и дата
подл.

23-413/23-6-ПЗУ.Г									
Московская область, городской округ Красногорск, вблизи п. Светлые Горы									
2	-	зам.	41-24		12.24	Многоквартирный жилой дом поз.6	Стадия	Лист	Листов
Изм.	Кол.уч	Лист	№ док	Подпись	Дата		П	1	
ГИП		Геноров			12.23	Ситуационный план М 1:2000	ИП Геноров Д.Н. г.Челябинск		
Проверил		Кучина			12.23				



Обозначение	Наименование	Кол-во шт.
—	Опора освещения "Александр", один крошечный, НР-0 м, арт. А200, цвет RAL 7016	33
—	Опора освещения "Векс", один крошечный, НР-0 м, арт. TV401 27K(4K), цвет RAL 7016	57
•	Металлическая урна для мусора уличная U501, металл-ка: RAL 7016, дерево-ш: шпатель "5064 Сено"	41
—	Саманка "Торис" Адапт, покрытие Светлый дуб или аналог	28
—	Волокнариана Романа 305 17.00 на 3 велосипеда 670x221x705 или аналог	10
—	Контейнер для раздельного сбора мусора на 380 литров, арт. МСВ-360 СТАЛЕПЛАСТ	3
—	Отделение контейнерной площадки ТБО с трех сторон из деревянного шпалетника, заводское окрашивание цвет RAL 1014	1
—	Евроконтейнер ГМК сдвоенный 1100 литров с плоской метал. крышкой и механизмом стрелки, арт. 13023	2
—	Металлический контейнер-бункер для строительного мусора и крупногабаритных отходов, 8 м³	2
—	Информационный стенд ДС-19101, адаптированный пл. или аналог	3
—	Качели "Юность"	3
—	Набор "Тамбит", стол с шахматным полем и два кресла, адаптированный пл. или аналог	2
—	Качели "Насад", арт. 18874, адаптированный пл. или аналог	1
—	"Играмика из бруса", арт. 18316, адаптированный пл. или аналог	1
—	Деревянная скамья на пружинах, арт. 18956, адаптированный пл. или аналог	1
—	Орна отделочная 4010 мм, арт. 19027, адаптированный пл. или аналог	1
—	Песочница "Фасоль" Тип 2, арт. 18871, адаптированный пл. или аналог	1
—	Качели с гонимой на столах, арт. 18207, адаптированный пл. или аналог	1
—	Качели на пружинах "Мотоцикл", адаптированный пл. или аналог	1
—	Кресло со спинкой, адаптированный пл. или аналог	1
—	Комплекс с брусками, шведской стенкой и боксерским мешком, арт. K-044, кепути про или аналог	1
—	Напольная скамья для утилизации на пресс, арт. K-023, кепути про или аналог	1
—	Воркуат-комплекс: рукоход, шведская стенка, 2 турника, брусья, рукоход, напольная скамья, арт. K-031, кепути про или аналог	1
—	Жидкие параллельные низкие, арт. K-033, кепути про или аналог	1
—	Воркуат-комплекс из трех турников-Джамбар, арт. K-025, кепути про или аналог	1
—	Стационарная велосипедная стойка 72 DFC IN327S, арт. 6004, ruay-sport-ru или аналог	2
—	Скамья "Фестиваль", модуль 4, адаптированный пл. или аналог	10
—	Информационный стенд "Риуз" на спортивной площадке и на природовой территории, адаптированный пл. или аналог	2
—	Волокнариана "Оаза", адаптированный пл. или аналог	1
—	Стол Бюкер NEW, арт. 007120955, цвет: RAL 7016, цвет по кат. Вали Тихомирлова "5064 Сено", риптогруппа пл. или аналог	1
—	Стационарный парковочный столб (через 1,5 м)	337
—	Отделение спортивной площадки 30-сетка, цвет RAL 7016, Н.2м	103 м пог
—	Отделение тренажерной площадки, цвет RAL 7016, Н.1.2м	37 м пог
—	Отделение детских игровых площадок, цвет RAL 7016, Н.0.6 м	83 м пог
—	Шлагбаум	1
—	Существующая уличная система освещения	15

Экспликация элементов благоустройства:

N	Наименование	Площадь	Покрытие	Условное обозначение
A1	Физкультурные площадки, в том числе: универсальная спортивная площадка	844.9 м²	Травмобезопасное резиновое покрытие	
A2	тренажерная площадка	649.1 м²	мягкое покрытие	
B1	Детские игровые площадки, в том числе: игровая площадка	252.6 м²	Травмобезопасное резиновое покрытие	
B2	игровая площадка	114.7 м²	мягкое покрытие	
B	Площадка для тихого отдыха взрослого населения	137.9 м²	мягкое покрытие	
П1	Площадка ТБО	36.4 м²	Тротуарная плитка "Бавария "Грандвуд"	
П2	Площадка с установкой бункеров для крупногабаритных отходов	17.6 м²	Асфальтобетонное покрытие	
П3	Площадка с установкой бункеров для строительных отходов	27.2 м²	Асфальтобетонное покрытие	
П3	Площадка с установкой бункеров для строительных отходов	29.5 м²	Асфальтобетонное покрытие	

Ведомость объектов древесно-кустарниковой растительности:

№	Наименование	Кол-во шт./м
—	Декоративные кустарники: низкорослые; возраст 3-5 лет. Кизильник	335 шт./м
—	Деревья существующие сохраняемые многолетние	21
—	Газонное покрытие (газон натуральный)	5001.00 м²

Ведомость жилых и общественных зданий и сооружений

Номер на плане	Наименование	Этажность	Количество		Площадь, м²		Строительный объем, м³	
			Квартир	Здания	Здания	Всего	Здания	Всего
Проектируемые жилые здания								
6	Многоквартирный жилой дом в т.ч. ниже пола	6	1	54	892.50	4522.70	4522.70	18181.50
Проектируемые жилые здания, выполняемые отдельным проектом								
4	Многоквартирный жилой дом	6	1	66	815.50	4303.60	4303.60	15367.40
5	Многоквартирный жилой дом	6	1	55	896.30	4542.60	4542.60	18239.80
Ранее запроектированные здания								
19	Многоквартирный жилой дом	6	1	128	1806.30	8668.70	8668.70	30554.60
24	Надземный гараж	1	1	-	3018.00	3018.00	18654.30	56952.00
Плоскостные сооружения								
A	Спортивная площадка	1	1	-	-	-	-	-
B1	Детская игровая площадка (0-3 года) смешанная с площадкой для отдыха взрослых	4	1	-	-	-	-	-
B2	Детская игровая площадка (3-7 лет)	7	1	-	-	-	-	-
B3	Детская игровая площадка (7-16 лет)	1	1	-	-	-	-	-
B	Площадка отдыха для взрослых	1	1	-	-	-	-	-
D	Площадка для мусоросборников	1	1	-	-	-	-	-

Участки благоустройства, реализованные другими проектами, на которые не требуется получение разрешения на строительство в соответствии с постановлением правительства РФ № 1816 от 12.11.2020года.

Основные технико-экономические показатели

N пп	Наименование	Всего в границах благоустройства по АГО	Всего в границах благоустройства домов	Количество		
				Дом поз.4 (выполнен отдельным проектом)	Дом поз.5 (выполнен отдельным проектом)	Дом поз.6
1	Площадь участка, м² (кад.ном.50:11:0020218:1208, 1225, 1227, 1229, 1230, 1231, 1232, 1233, 1239)	23316.60	-			
1.1	Площадь участка благоустройства домов, м² (кад.ном.50:11:0020218:1229, 1230, 1231, 1232)	-	12482.00			
2	Площадь участка в условных границах благоустройства, м²	19512.40	8677.80	2908,50	2970,80	2798,50
3	Площадь застройки, м²	2604,30	2604,30	815,50	896,30	892,50
4	Козэффициент застройки, %	30,01				

Баланс территорий

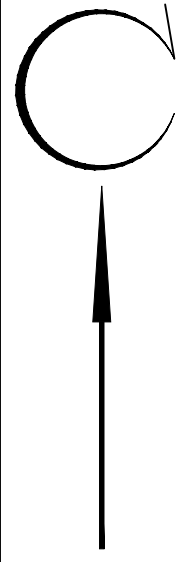
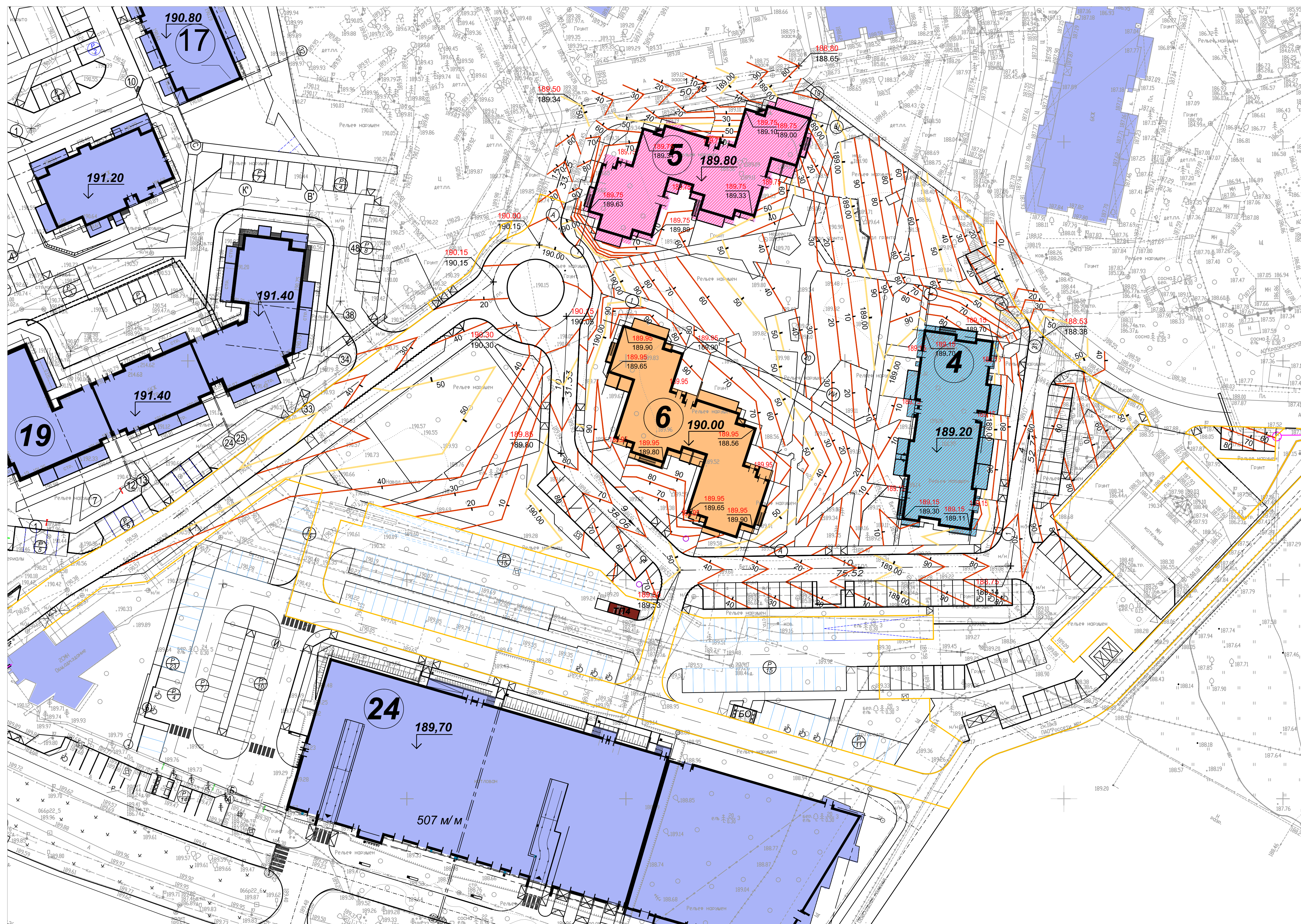
N пп	Наименование	Всего в границах благоустройства по АГО	Всего в границах благоустройства домов поз.4,5,6	Количество		
				Дом поз.4 (выполнен отдельным проектом)	Дом поз.5 (выполнен отдельным проектом)	Дом поз.6
1	Площадь участка обеспечения доступности домов и устройства площадок, м² (кад.ном.50:11:0020218:1208, 1225, 1227, 1229, 1230, 1231, 1232, 1233, 1239, 1241, 1243, 1244, 1245, 1246, 1247)	23316.60				
1.1	Площадь участка благоустройства домов, м² (кад.ном.50:11:0020218:1229, 1230, 1231, 1232)	-	12482.00			
2	Площадь участка в условных границах благоустройства, м²	19512.40	8677.80	2908,50	2970,80	2798,50
3	Площадь застройки зданиями и сооружениями, м²	2604,30	2604,30	815,50	896,30	892,50
4	Площадь твердых и мягких покрытий, м²	11907,10	2498,00	791,00	797,00	910,00
5	Площадь озеленения, м²	5001,00	3575,50	1302,00	1277,50	996,00
6	Процент озеленения, %		41,20			

- Условные обозначения:**
- Существующая застройка
 - Вход в здание
 - Пандус (уклон не превышает 5%)
 - Существующие подъезды, подходы и плоскостные автостоянки, элементы благоустройства
 - Перспективная застройка (показываемая в информационных целях)
 - Планируемые подъезды и площадки автостоянок, не связанные с обеспечением Объекта, показываемые в информационных целях
 - Расстояние от баков ТБО до окон жилого дома, расстояние от ТБО до площадок до окон жилого дома
 - Двойной бортовой камень
 - Газонное покрытие (газон натуральный, посеяной)
 - Количество мест для временного хранения автотранспорта
 - Создаваемый Объект с учетом выступающих частей, выходящих за абрис наружных стен здания
 - Границы земельных участков, на которых планируется создание Объекта, соответствующие кадастровым границам земельных участков: 50:11:0020218:1229, 50:11:0020218:1231, 50:11:0020218:1232
 - Границы смежных земельных участков, на которых запланировано размещение элементов благоустройства
 - Границы благоустраиваемых территорий для обеспечения Объекта за границами земельного участка (благоустройство реализуется отдельными проектами)
 - Подъезды, а также плоскостные автостоянки, планируемые для обеспечения доступности Объекта
 - Твердое покрытие тротуаров (трогуарная плитка)
 - Твердое покрытие тротуаров (трогуарная плитка)
 - Твердое покрытие тротуаров (бетонное покрытие)
 - Твердое покрытие проездов (асфальтобетонное покрытие)
 - Травмобезопасное мягкое резиновое покрытие детских игровых площадок
 - Травмобезопасное мягкое резиновое покрытие тренажерной площадки
 - Травмобезопасное мягкое резиновое покрытие спортивной площадки
 - Твердое покрытие отсыпок (галка)
 - Остановка общественного транспорта
 - Машиноместо для МГН 3,6х3, 3,6х5,5 м
 - Контейнерная площадка для сбора мусора

Элементы планировки под благоустройство (парковки, проезды, озеленение и т.д.), предусмотренные в соответствии со «Свидетельством о согласовании архитектурно-градостроительного облика комплекса (группы) многоквартирных жилых домов на территории Московской области, рег.№ АГО-95/2024 от 22.02.2024г.», расположенные за границей благоустройства проектируемого жилого дома «Многоквартирный жилой дом поз. 6 расположенный по адресу: Московская область, г.о. Красногорск, д.Аристово» (поз.6 по АГО) разрабатывается в составе проектной документации на многоквартирные жилые дома поз.4 и поз.5 расположенные по адресу: Московская область, г.о. Красногорск, д.Аристово» и будут реализованы одновременно с получением «Заключения о соответствии» запроектированных объектов (поз. 4 и поз.5 по АГО) при условии сохранения технико-экономических показателей баланса территории согласно АГО. В соответствии со «Свидетельством о согласовании архитектурно градостроительного облика комплекса (группы) многоквартирных жилых домов на территории Московской области, рег.№ АГО-95/2024 от 22.02.2024 г.» ввод в эксплуатацию трех домов, а также благоустройство территории предназначенной для размещения стоянок автомобилей домов поз.4 и поз.5, расположенных на земельных участках №50:11:0020218: 1229, 1232 будет осуществлён одновременно.

23-413/23-6-ПЗУ.Г

2	зам.	41-24	12.24	Московская область, городской округ Красногорск, вблизи п. Светлые Горы			
Изм.	Кол.уч.	Лист	№ док	Подпись	Дата		
ГИП	Геноров				12.23		
Проверил	Разработ.	Кучина			12.23		
Многоквартирный жилой дом поз.6					Стадия	Лист	Листов
Схема планировочной организации земельного участка М 1:500					П	2	
					ИП Геноров Д.Н. г.Челябинск		



Номер на плане	Наименование	Этажность	Количество		Площадь, м2		Строительный объем, м3				
			Здания	Здания	Здания	Здания	Здания	Здания			
Проектируемые жилые здания											
6	Многоквартирный жилой дом	6	1	54	54	892.50	892.50	4522.70	4522.70	18181.50	18181.50
	в т.ч. ниже нуля										1576.60
Проектируемые жилые здания, выполняемые отдельным проектом											
4	Многоквартирный жилой дом	6	1	66	66	815.50	815.50	4303.60	4303.60	15367.40	15367.40
5	Многоквартирный жилой дом	6	1	55	55	896.30	896.30	4542.60	4542.60	18239.80	18239.80
Ранее запроектированные здания											
19	Многоквартирный жилой дом	6	1	128	128	1806.30	1806.30	8668.70	8668.70	30554.60	30554.60
24	Надземный гараж	1	1	-	-	3018.00	3018.00	18654.30	18654.30	56952.00	56952.00
Плоскостные сооружения											
A	Спортивная площадка		1								
B1	Детская игровая площадка (0-3 года)		4								
B2	Детская игровая площадка (3-7 лет)		1								
B3	Детская игровая площадка (7-16 лет)		1								
B	Площадка отдыха для взрослых		1								
D	Площадка для мусоросборников		1								

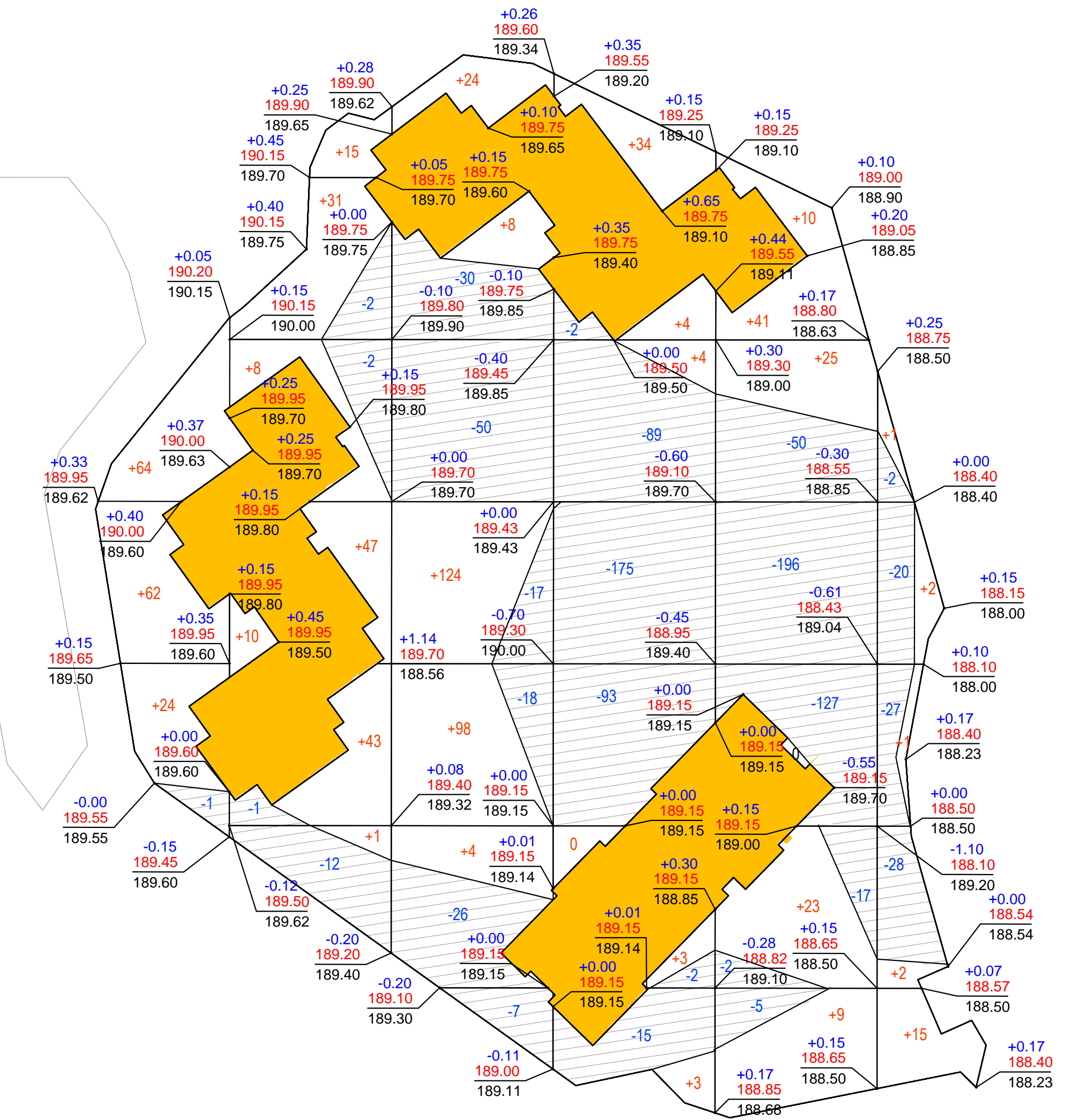
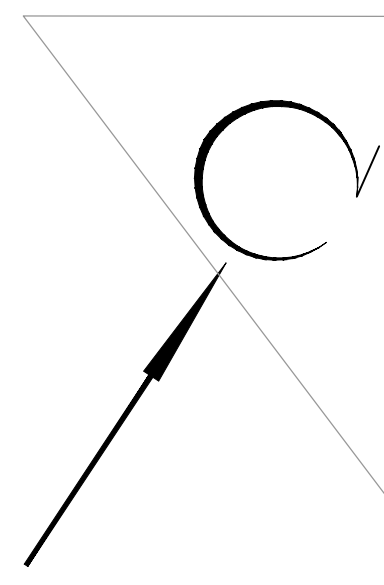
- — — — — Граница участка благоустройства территории здания поз.5 (реализуется с проектом 23-412/23-5-ПЗУ)
- — — — — Граница участка благоустройства территории здания поз.6
- — — — — Граница участка благоустройства территории здания поз.4 (реализуется с проектом 23-411/23-4-ПЗУ)
- Ранее запроектированные здания
- Проектируемое здание поз.4 (выполняется отдельным проектом шифр 23-411/23-4-ПЗУ)
- Проектируемое здание поз.5 (выполняется отдельным проектом шифр 23-412/23-5-ПЗУ)
- Проектируемое здание поз.6

Составлена	
Проверена	
Исполнители	
Лист	
Дата	
Масштаб	

23-413/23-6-ПЗУ.Г					
Московская область, городской округ Красногорск, вблизи п. Светлые Горы					
2	-	зам.	41-24	<i>[Signature]</i>	12.24
Изм.	Жол.уч	Лист	№ док	Подпись	Дата
ГИП	Геноров			<i>[Signature]</i>	12.23
Проверил	Разработ.	Кучина		<i>[Signature]</i>	12.23
Многоквартирный жилой дом поз.6			Стадия	Лист	Листов
План организации рельефа М 1:500			П	3	
ИП Геноров Д.Н. г.Челябинск					

Ведомость объемов земляных масс

Наименование грунта	Количество, м3				Примечание
	Насыпь (+)	Выемка (-)	Насыпь (+)	Выемка (-)	
1. Грунт планировки территории	736	1758			
2. Вытесненный грунт в т.ч. при устройстве:	-	2308			
а) подземных частей зданий (сооружений)	-	-			
б) автодорожных покрытий	-	(1593)			
в) водоотводных сооружений	-	-			
г) плодородной почвы на уч-х озеленения	-	(715)			h=0.30м
3. Замена снятого пучинистого насыпного грунта	3368				
4. Замена снятого растительного грунта	443	-			
5. Поправка на уплотнение, k=0.05/0.05	205	-			
6. Потери при транспортировке, k=0.02/0.02	82	-			
7. Всего пригодного грунта	4391	4066			
8. Недостаток грунта	-	325			
9. Плодородный грунт всего	-	443			
в т.ч.					
а) используемый для озеленения	715	-			
б) недостаток плодородного грунта	-	272			
10. Снятие пучинистого насыпного грунта		3368			h=1.50м рабочий слой
11. Отвоз снятого пучинистого грунта	3368				
12. ИТОГО перерабатываемого грунта	8474	8474			



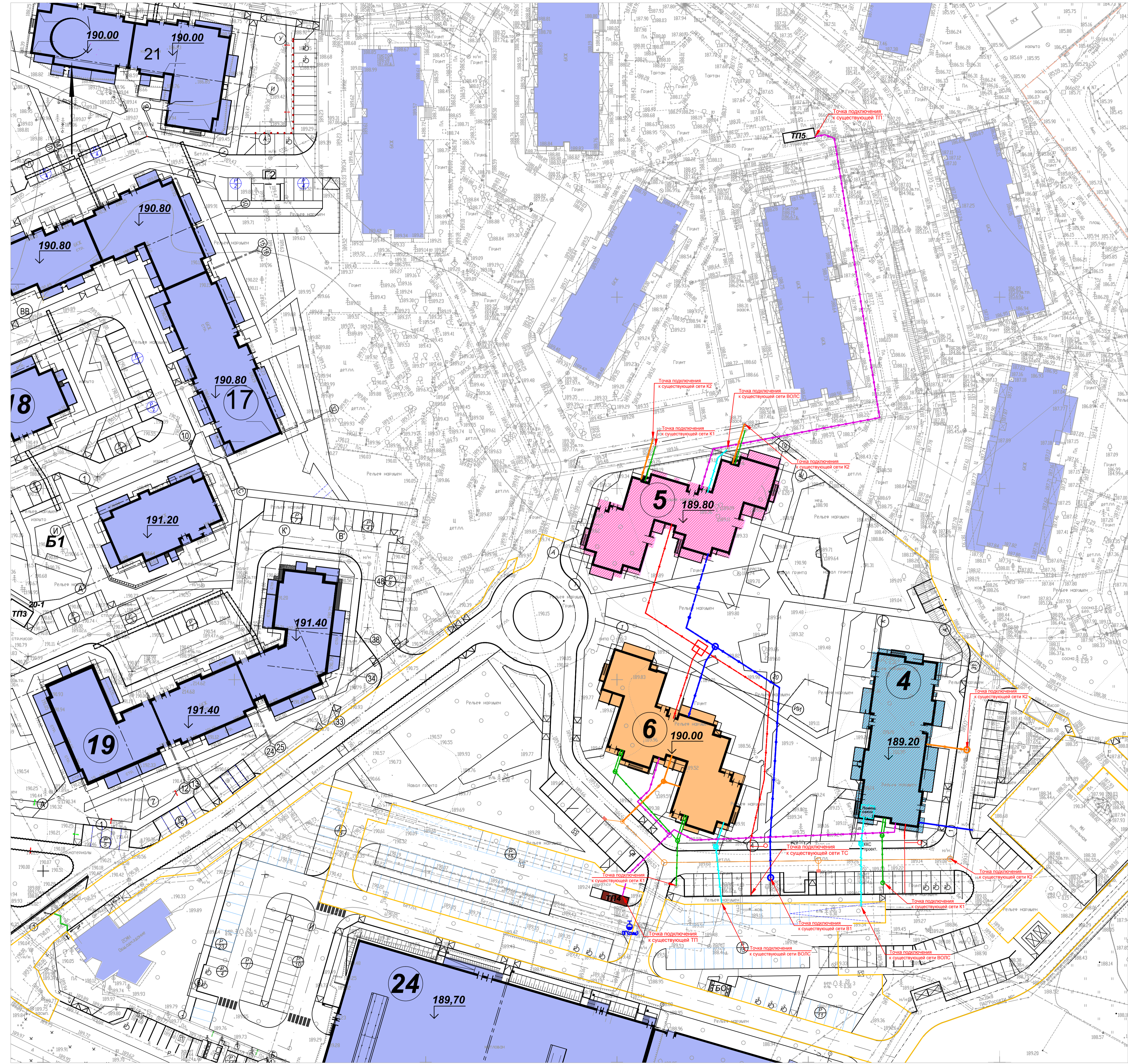
Здание
 Выемка

Итого, м3	Насыпь (+)	Выемка (-)	Насыпь (+)	Выемка (-)	Насыпь (+)	Выемка (-)	Насыпь (+)	Выемка (-)	Итого, м3
	+150	-1	+155	-17	+258	-148	+44	-382	+736
							+108	-397	-1758
							+21	-77	

Создатель	
Проверено	
Дата	
Лист	
Всего листов	

23-413/23-6-ПЗУ.Г					
Московская область, городской округ Красногорск, вблизи п.Светлые Горы					
Изм.	Кол.уч.	Лист	№ док	Подпись	Дата
ГИП		Геноров			12.23
Проверил					
Разработ.		Кучина			12.23
Многоквартирный жилой дом поз.6			Стадия	Лист	Листов
План земляных масс М 1:500			П	4	
ИП Геноров Д.Н. г.Челябинск					

№ п/п	Наименование	Этажность	Количество		Площадь, м2		Строительный объем, м3	
			Здания	Всего	Здания	Всего	Здания	Всего
Проектируемые жилые здания								
6	Многоквартирный жилой дом в т.ч. ниже нуля	6	1	54	892.50	892.50	4522.70	18181.50
Проектируемые жилые здания, выполняемые отдельным проектом								
4	Многоквартирный жилой дом	6	1	66	815.50	815.50	4303.60	15367.40
5	Многоквартирный жилой дом	6	1	55	896.30	896.30	4542.60	18239.80
Ранее запроектированные здания								
19	Многоквартирный жилой дом	6	1	128	1806.30	1806.30	8668.70	30554.60
24	Надземный гараж	1	1	-	3018.00	18654.30	56952.00	56952.00
Плоскостные сооружения								
A	Спортивная площадка			1	-	-	-	-
B1	Детская игровая площадка (1-3 года)			4	-	-	-	-
B2	Детская игровая площадка (3-7 лет)			1	-	-	-	-
B3	Детская игровая площадка (7-16 лет)			1	-	-	-	-
B	Площадка отдыха для взрослых			1	-	-	-	-
D	Площадка для мусороборников			1	-	-	-	-



Условные обозначения:

Проектируемые сети:

- Теплоснабжения
 - Ливневой канализации
 - Водоснабжения
 - Сеть электроснабжения
- Существующие сети:
- ВОЛС
 - Бытовой канализации

- Ранее запроектированные здания
- Проектируемое здание поз.4 (выполняется отдельным проектом шифр 23-411/23-4-ПЗУ)
- Проектируемое здание поз.5 (выполняется отдельным проектом шифр 23-412/23-5-ПЗУ)
- Проектируемое здание поз.6

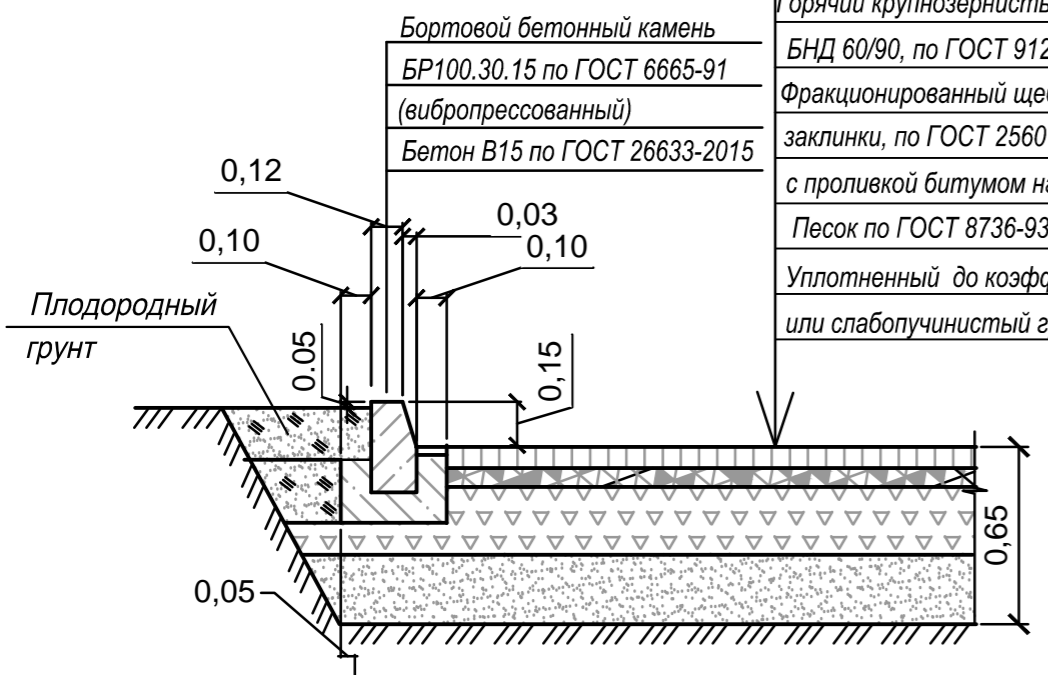
- Граница участка благоустройства территории здания поз.5 (реализуется с проектом 23-412/23-5-ПЗУ)
- Граница участка благоустройства территории здания поз.6
- Граница участка благоустройства территории здания поз.4 (реализуется с проектом 23-411/23-4-ПЗУ)

Проектируемые сети выполняются отдельными проектами и будут введены в эксплуатацию до ввода в эксплуатацию объекта "Жилой квартал. Многоквартирный жилой дом поз.6"

				23-413/23-6-ПЗУ.Г		
Изм.	Кол.уч	Лист	№ док	Подпись	Дата	Московская область, городской округ Красногорск, вблизи п.Светлые Горы
ГИП	Геноров	12.23				Многоквартирный жилой дом поз.6
Проверил	Разработ.	Кучина	12.23			Сводный план сетей инженерного обеспечения М 1:500
				Стадия	Лист	Листов
				П	5	
				ИП Геноров Д.Н. г.Челябинск		

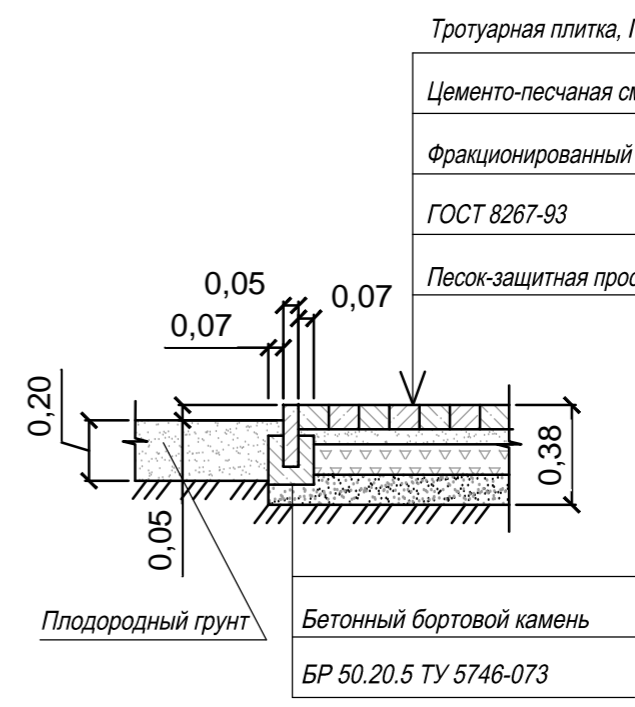
Составлено: _____
Полн. и дата: _____
подп: _____

Проезд (тип 1)



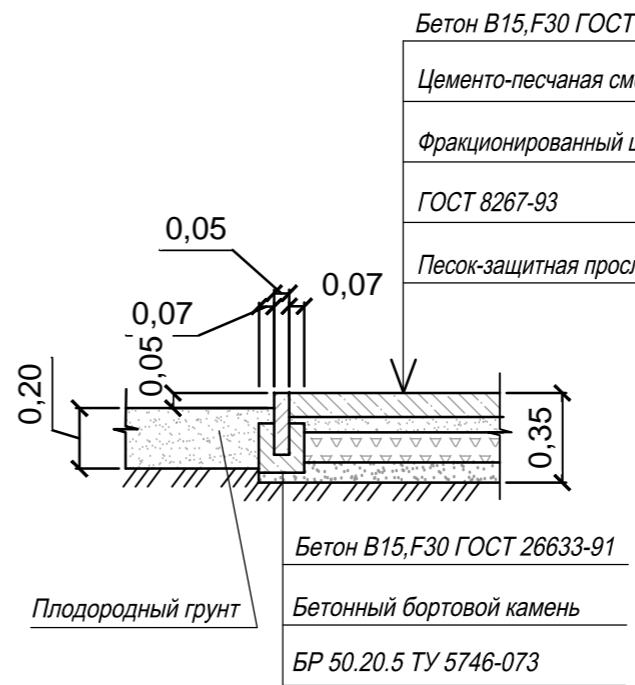
Горячий плотный мелкозернистый асфальтобетон	
типа А, марки I, на битуме БНД 60/90, по ГОСТ 9128-2013	- 0.05м
Горячий крупнозернистый асфальтобетон, марки 2 на битуме	
БНД 60/90, по ГОСТ 9128-2013	- 0.07м
Фракционированный щебень, устраиваемый по способу	
заклинки, по ГОСТ 25607-2009	
с проливкой битумом на глубину 6.50 см (2 л/м ²)	- 0.28м;
Песок по ГОСТ 8736-93*	- 0.25м
Уплотненный до коэфф-та 0.95-0.98, непучинистый	
или слабопучинистый грунт III категории	

Тротуар (тип 2)



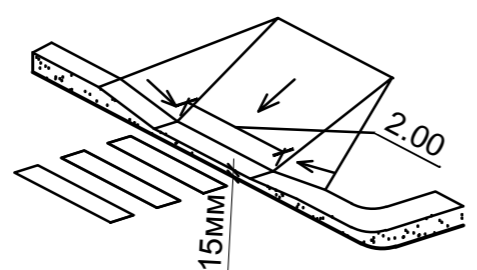
Тротуарная плитка, ГОСТ 17608-91	- 0.08м;
Цементно-песчаная смесь	- 0.05м;
Фракционированный щебень 20-40мм	
ГОСТ 8267-93	- 0.10м;
Песок-защитная прослойка, ГОСТ 8736-93	- 0.15м.

Тротуар (тип 3)



Бетон В15, F30 ГОСТ 26633-91	- 0.10м;
Цементно-песчаная смесь	- 0.05м;
Фракционированный щебень 20-40мм	
ГОСТ 8267-93	- 0.10м;
Песок-защитная прослойка, ГОСТ 8736-93	- 0.10м.

Понижение бортового камня



Согласовано:	
Взам. инв. N	
Подпись и дата	
Инв. Nподп.	

						23-413/23-6-ПЗУ.Г			
						Московская область, городской округ Красногорск, вблизи п.Светлые Горы			
Изм.	Кол.уч	Лист	№ док	Подпись	Дата	Многоквартирный жилой дом поз.6	Стадия	Лист	Листов
ГИП		Геноров			12.23		П	6	
Проверил						Конструкции покрытий	ИП Геноров Д.Н. г.Челябинск		
Разработ.		Кучина			12.23				